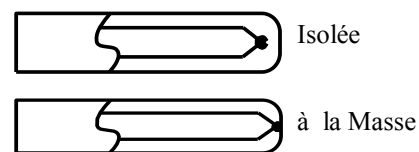
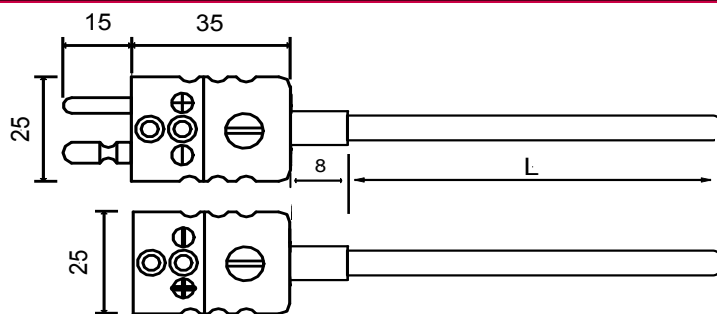


CAPTEUR THERMOCOUPLE A ISOLATION MINÉRALE CONNECTEUR STANDARD

TM03



- **Série** : Capteur thermocouple suivant IEC 584 à isolation minérale.
Sortie connecteur compensé standard à broches rondes (tenue 200° C).

- **Nature du thermocouple** :

Type	K	N	J	T
	Simple S		Double D	
Ø (mm)	3	4,5	6	8
Code	30	45	60	80

- **Nature de la gaine** :

L = Inconel 600 - R = Acier Réfractaire 310 - X = Acier Inox

- **Longueur utile** : L (mm)

- **Nature de la soudure** :

I = Isolée - M = Masse

- **Nature du connecteur** :

M = Mâle - F = Femelle

- **Options** : Connecteur standard haute température : 350° C.

Raccord coulissant.

Prolongateur (câble d'extension monté sur un connecteur standard).

Exemple : TM03.KD60.L.0700.I.M

Capteur thermocouple à isolation minérale - Couple type K double - Gaine Ø 6,0 mm en inconel 600
Longueur utile de 700 mm - Soudure chaude isolée - Sortie sur connecteur standard mâle

