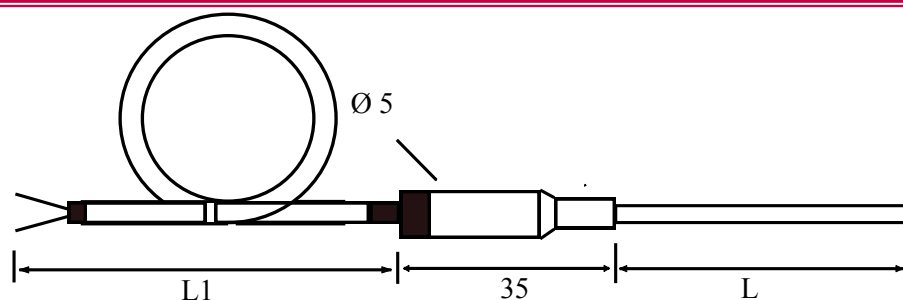


# CAPTEUR THERMOCOUPLE A ISOLATION MINERALE JONCTION INDEMONTEBLE TC $\varnothing \leq 3$ mm

# TM05



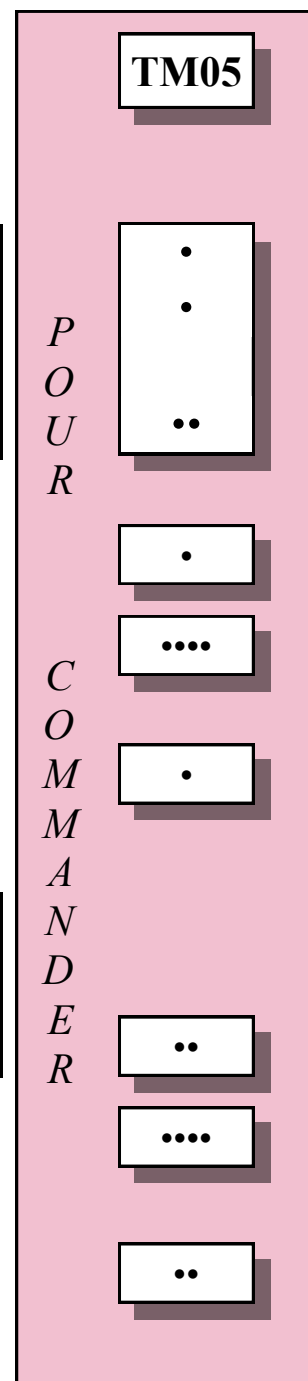
- **Série** : Capteur thermocouple suivant IEC 584 à isolation minérale.  
Boîtier de jonction inox  $\varnothing$  5 mm.  
Sortie par câble d'extension.
- **Nature du thermocouple** :

Type	K	N	J	T	
	Simple <b>S</b>		Double <b>D</b>		
$\varnothing$ ( mm )	0,5	1	1,5	2	3
Code	<b>05</b>	<b>10</b>	<b>15</b>	<b>20</b>	<b>30</b>

- **Nature de la gaine** :  
L = Inconel 600 - R = Acier Réfractaire 310 - X = Acier Inox
- **Longueur utile** : L (mm)
- **Nature de la soudure** :  
I = Isolée - M = Masse
- **Nature du câble de sortie** : (câble d'extension : 0.22 mm<sup>2</sup>)

	PVC/Tresse Cu étamé/PVC	Téflon/Tresse Cu étamé/Téflon	Soie de verre/Soie de verre/Tresse inox
T°C Max.	105°C	250°C	400°C
Code	<b>BP</b>	<b>BT</b>	<b>VX</b>

- **Longueur câble** : L1 (mm)
- **Protection jonction/câble de sortie** :  
R = Ressort de Courbure - T = Gaine Thermorétractable - 0 = Rien  
S = Étanchéité Standard - E = Étanchéité Renforcée
- **Options** : Terminaison par connecteur compensé standard ou miniature.



**Exemple** : TM05.TS15.X.0150.I.BT.8000.R Capteur thermocouple à isolation minérale - Couple type T Simple - Protecteur  $\varnothing$  1,5 mm en inox - Longueur utile de 150 mm  
Soudure chaude isolée - Sortie sur câble Téflon/Blindé/Téflon - Longueur 8000 mm - Ressort de courbure.

09/11/2011