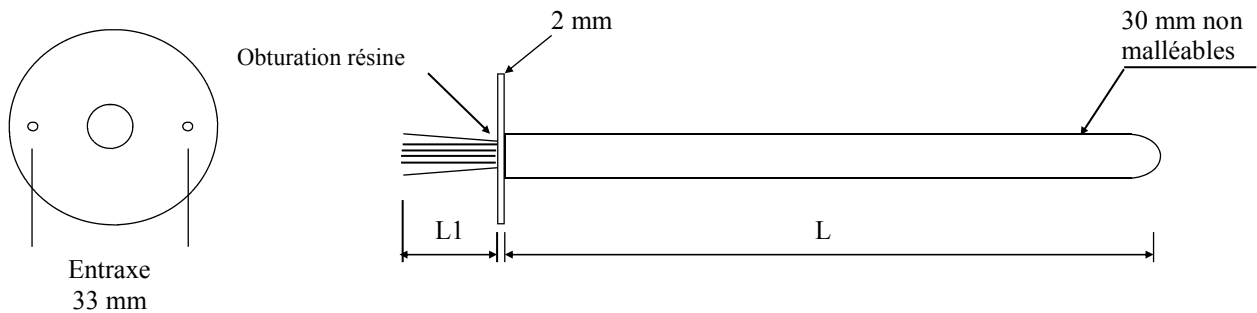


CANNE À DOUBLE RÉSISTANCE DE PLATINE À ISOLATION MINÉRALE

DS31

SET KIT DIN FILS DENUDÉS



- **Série :** Canne à double résistance de Platine Pt 100Ω à 0°C (norme DIN CEI 751)
Isolation minérale magnésie.
Set Kit Din, fils dénudés. Protecteur Inox lisse.

• Interchangeabilité et type de montage :

Classe	A=1/2Din	B=Din	T=1/3Din
Type de montage	(2x2 fils) = 4 (nombre de conducteurs en fonction Ø protecteur)	(2x3 fils) = 6	(2x4 fils) = 8

• Plage d'utilisation :

260 = -50/+260°C

400 = -50/+400°C

600 = -50/+600°C

• Protecteur :

Ø (mm)	3.0	5.0	6.0	8.0
Inox 321	X1030	X1050	X1060	X1080

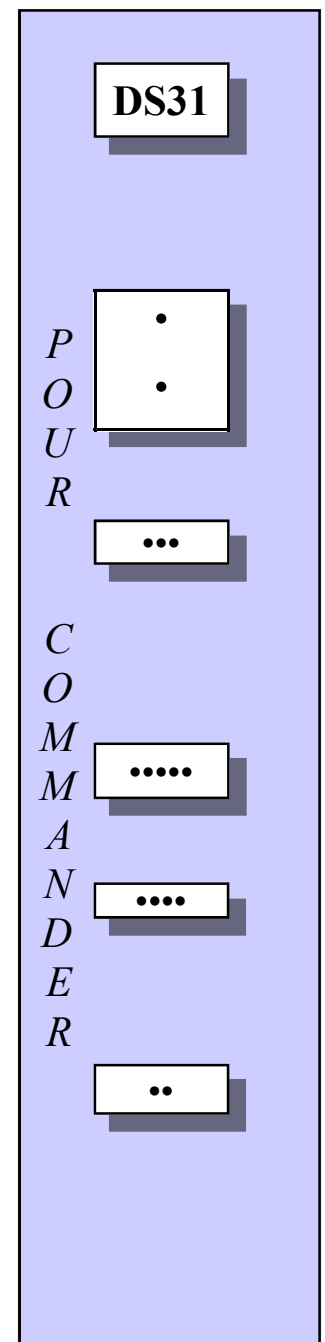
• Longueur du protecteur : L (mm)

• Nature des fils de sortie :

FS : Fils souples (L = 80 mm)

FR : Fils rigides (L = 20 mm)

• Options : Raccord coulissant, bride de fixation coulissante, etc...



Exemple : DS31.B6.260.X680.0850.FR Capteur à double résistance de Platine Pt 100 Ohms - Classe B - Montage 2 x 3 fils - Plage d'utilisation -50/+260° C - Isolation minérale magnésie - Protecteur Inox 316L Ø 8.0 mm - Longueur utile 850 mm - Sortie 6 fils rigides 20 mm.

NOTICE : 19/02/2015